

Alu kolejničky V

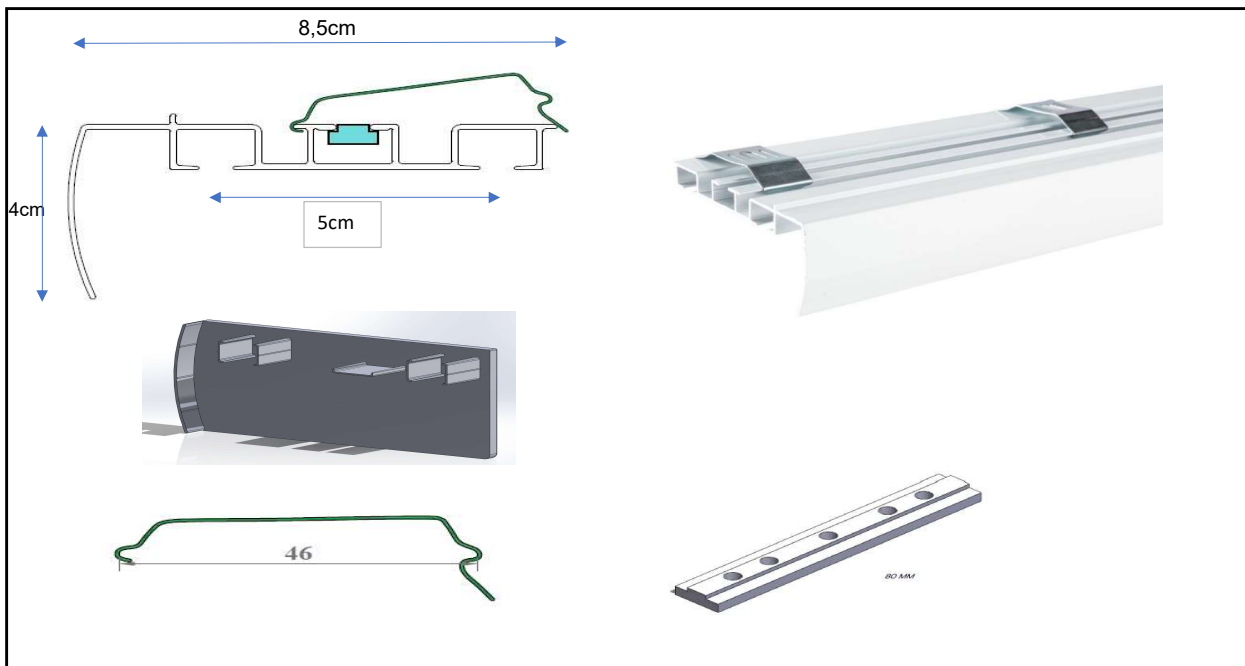
Informace:

Dvoudrážková hliníková kolejnička s čelním štítem komplet

Komplet obsahuje: kolejničku, koncovky a kluzáky

Materiál: hliník

Barvy: bílá RAL 9016



1. Rozměřte si polohu šroubů na stropě, kde bude kolejnička připevněna, podle počtu přiložených stropních nosníků.
2. Pomocí vrtačky a vrtáku o průměru 6mm vyvrtejte otvory pro hmoždinky.
3. Do vyvrtaných děr vložte hmoždinky a do nich přišroubujte stropní pružné nosníky tak, aby úchyt pružinky byl na straně blíže k oknu (zadní strana kolejničky). Do stropních držáků pak kolejničku nacvakněte tak, že nejdříve kolejničku zaháknete do přední strany držáku - viz obrázek výše - a pak ji jen zatlačením docvaknete do zadního háčku držáku. Pro vycvaknutí kolejničky zatlačte úchyt pružinky ke stropu a tím kolejničku z úchytu uvolníte. Pak ji jen vysunete z předního háčku.
4. Na háčky navlékněte záclonu, nebo dekorační látku a háčky postupně nasuňte z boku do drážky kolejničky. Na konce kolejničky nasadte koncovky.